

## Vysoce citlivé spojky

Hliníkové, vulkanizované, s tlumením vibrací, upínacím nábojem

### SPECIFIKACE

#### Označení otvorů

- Provedení **B**: bez drážky

#### Náboj

Hliník **AL**

#### Element z elastomeru

hydrogenovaný akrylonitril-butadienový kaučuk **H** (HNBR)

- Tmavě šedá
- Tvrdost 75 ±5 Shore A

**Provozní teplota -20 °C až +80 °C**

#### Šrouby s válcovou hlavou a vnitřním šestihranem ISO 4762

Ocel, černěná



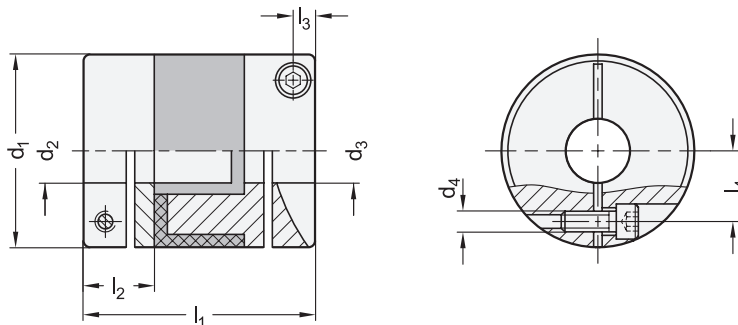
### INFORMACE

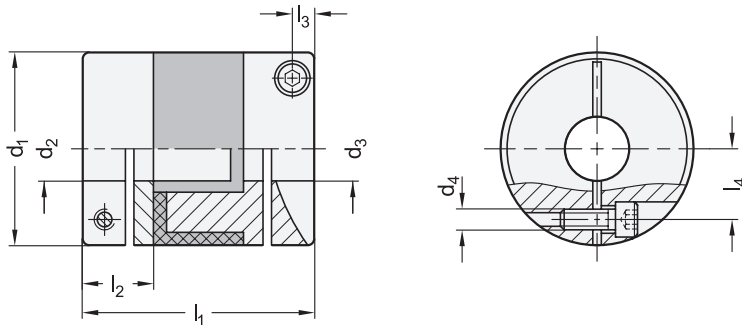
Vysoce citlivé spojky GN 2248 úhlové polohy a točivé momenty s vysokou přesností a nulovou vůlí. Elastomerový prvek vytváří vzájemnou vazbu mezi upínacími náboji, čímž vyrovnává tolerance nesouososti hřídelů a obvodového házení. Upínací náboje zajišťují snadnou instalaci.

Vysoce citlivé spojky GN 2248 se používají především v oblastech, kde jsou požadovány přesná poloha a přesný přenos pohybu, např. u technologie pohonů používané ve zkušebních stolicích apod.

### TECHNICKÉ INFORMACE

- Přehled spojek (viz. strana )
- Spojky - Všeobecné poznámky (viz. strana )
- Informace týkající se montáže spojek (viz. strana 1123)
- Technické informace o spojkách (viz. strana )
- Základní tolerance ISO (viz. strana A21)
- Vlastnosti plastu (viz. strana A2)





## GN 2248

Označení	d1	d2 - d3 H8 Doporučená tolerance hřídele h7	d4	l1	l2 Max. hloubka zasunutí hřídele	l3	l4	Utahovací moment šroubu Nm ≈	Jmenovitý kroučící moment [Nm]	Max. rychlost otáčení (min <sup>-1</sup> )	Moment setrvačnosti [kgm <sup>2</sup> ]	Statická torzní tuhost [Nm/rad]	Max. přesah hřídele boční v mm	Max. přesah hřídele axiální [mm]	Max. přesah hřídele úhlové [°]
GN 2248-15-B4-4-AL-H	15	4-4	M1.6	23	6.5	2.15	5	0.25	1.1	42000	2.3 × 10 <sup>-7</sup>	43	0.15	± 0.2	1.5 9
GN 2248-15-B4-5-AL-H	15	4-5	M1.6	23	6.5	2.15	5	0.25	1.1	42000	2.3 × 10 <sup>-7</sup>	43	0.15	± 0.2	1.5 9
GN 2248-15-B5-5-AL-H	15	5-5	M1.6	23	6.5	2.15	5	0.25	1.1	42000	2.3 × 10 <sup>-7</sup>	43	0.15	± 0.2	1.5 9
GN 2248-19-B5-5-AL-H	19	5-5	M 2	26	7.7	2.65	6.5	0.5	2.1	33000	6.9 × 10 <sup>-7</sup>	88	0.15	± 0.2	1.5 15
GN 2248-19-B5-6-AL-H	19	5-6	M 2	26	7.7	2.65	6.5	0.5	2.1	33000	6.9 × 10 <sup>-7</sup>	88	0.15	± 0.2	1.5 15
GN 2248-19-B5-8-AL-H	19	5-8	M 2	26	7.7	2.65	6.5	0.5	2.1	33000	6.9 × 10 <sup>-7</sup>	88	0.15	± 0.2	1.5 15
GN 2248-19-B6-6-AL-H	19	6-6	M 2	26	7.7	2.65	6.5	0.5	2.1	33000	6.9 × 10 <sup>-7</sup>	88	0.15	± 0.2	1.5 15
GN 2248-19-B6-8-AL-H	19	6-8	M 2	26	7.7	2.65	6.5	0.5	2.1	33000	6.9 × 10 <sup>-7</sup>	88	0.15	± 0.2	1.5 15
GN 2248-19-B8-8-AL-H	19	8-8	M 2	26	7.7	2.65	6.5	0.5	2.1	33000	6.9 × 10 <sup>-7</sup>	88	0.15	± 0.2	1.5 15
GN 2248-25-B6-6-AL-H	25	6-6	M 2.5	32	9.5	3.25	9	1	4	25000	2.5 × 10 <sup>-6</sup>	140	0.15	± 0.2	1.5 29
GN 2248-25-B6-8-AL-H	25	6-8	M 2.5	32	9.5	3.25	9	1	4	25000	2.5 × 10 <sup>-6</sup>	140	0.15	± 0.2	1.5 29
GN 2248-25-B6-10-AL-H	25	6-10	M 2.5	32	9.5	3.25	9	1	4	25000	2.5 × 10 <sup>-6</sup>	140	0.15	± 0.2	1.5 29
GN 2248-25-B8-8-AL-H	25	8-8	M 2.5	32	9.5	3.25	9	1	4	25000	2.5 × 10 <sup>-6</sup>	140	0.15	± 0.2	1.5 29
GN 2248-25-B8-10-AL-H	25	8-10	M 2.5	32	9.5	3.25	9	1	4	25000	2.5 × 10 <sup>-6</sup>	140	0.15	± 0.2	1.5 29
GN 2248-25-B10-10-AL-H	25	10-10	M 2.5	32	9.5	3.25	9	1	4	25000	2.5 × 10 <sup>-6</sup>	140	0.15	± 0.2	1.5 29
GN 2248-30-B8-8-AL-H	30	8-8	M 3	36	11	4	11	1.5	6.3	21000	6 × 10 <sup>-6</sup>	220	0.2	± 0.3	1.5 46
GN 2248-30-B8-10-AL-H	30	8-10	M 3	36	11	4	11	1.5	6.3	21000	6 × 10 <sup>-6</sup>	220	0.2	± 0.3	1.5 46
GN 2248-30-B8-12-AL-H	30	8-12	M 3	36	11	4	11	1.5	6.3	21000	6 × 10 <sup>-6</sup>	220	0.2	± 0.3	1.5 46
GN 2248-30-B10-10-AL-H	30	10-10	M 3	36	11	4	11	1.5	6.3	21000	6 × 10 <sup>-6</sup>	220	0.2	± 0.3	1.5 46
GN 2248-30-B10-12-AL-H	30	10-12	M 3	36	11	4	11	1.5	6.3	21000	6 × 10 <sup>-6</sup>	220	0.2	± 0.3	1.5 46
GN 2248-30-B12-12-AL-H	30	12-12	M 3	36	11	4	11	1.5	6.3	21000	6 × 10 <sup>-6</sup>	220	0.2	± 0.3	1.5 46
GN 2248-39-B12-12-AL-H	39	12-12	M 4	48	15.5	4.5	14.5	2.5	13.5	16000	2.3 × 10 <sup>-5</sup>	520	0.2	± 0.3	1.5 103
GN 2248-39-B12-14-AL-H	39	12-14	M 4	48	15.5	4.5	14.5	2.5	13.5	16000	2.3 × 10 <sup>-5</sup>	520	0.2	± 0.3	1.5 103
GN 2248-39-B12-16-AL-H	39	12-16	M 4	48	15.5	4.5	14.5	2.5	13.5	16000	2.3 × 10 <sup>-5</sup>	520	0.2	± 0.3	1.5 103
GN 2248-39-B14-14-AL-H	39	14-14	M 4	48	15.5	4.5	14.5	2.5	13.5	16000	2.3 × 10 <sup>-5</sup>	520	0.2	± 0.3	1.5 103
GN 2248-39-B14-16-AL-H	39	14-16	M 4	48	15.5	4.5	14.5	2.5	13.5	16000	2.3 × 10 <sup>-5</sup>	520	0.2	± 0.3	1.5 103
GN 2248-39-B16-16-AL-H	39	16-16	M 4	48	15.5	4.5	14.5	2.5	13.5	16000	2.3 × 10 <sup>-5</sup>	520	0.2	± 0.3	1.5 103
GN 2248-56-B20-20-AL-H	56	20-20	M 5	60	19.5	5.5	20	7	35	11000	1.2 × 10 <sup>-4</sup>	1500	0.2	± 0.3	1.5 267
GN 2248-56-B20-25-AL-H	56	20-25	M 5	60	19.5	5.5	20	7	35	11000	1.2 × 10 <sup>-4</sup>	1500	0.2	± 0.3	1.5 267
GN 2248-56-B25-25-AL-H	56	25-25	M 5	60	19.5	5.5	20	7	35	11000	1.2 × 10 <sup>-4</sup>	1500	0.2	± 0.3	1.5 267

